

BeoLab 4000

Руководство



ПРЕДУПРЕЖДЕНИЕ: Во избежание поражения электрическим током запрещается подвергать прибор воздействию дождя или влаги. Не допускайте попадания капель и брызг на оборудование и не ставьте на него сосуды с жидкостью, например, вазы.

Для полного отключения этого оборудования от сети переменного тока выньте вилку сетевого шнура из розетки. Размыкающее устройство останется в состоянии готовности к использованию.



Изображение молнии со стрелкой в равнобедренном треугольнике предупреждает о наличии в корпусе неизолированных компонентов, находящихся «под опасным напряжением», которые могут привести к поражению пользователя электрическим током.



Восклицательный знак в равнобедренном треугольнике предупреждает пользователя о наличии важных инструкций по эксплуатации и техническому обслуживанию (ремонту) в документации, входящей в комплект изделия.

После установки акустических колонок в соответствии с описанием, изложенным на последующих страницах, подключите всю систему к электросети. Световые индикаторы загораются красным светом, оповещая о том, что акустические колонки находятся в режиме ожидания и готовы к работе. Конструкция акустических колонок такова, что, когда они не используются, они находятся в режиме ожидания.

Очистка акустической колонки

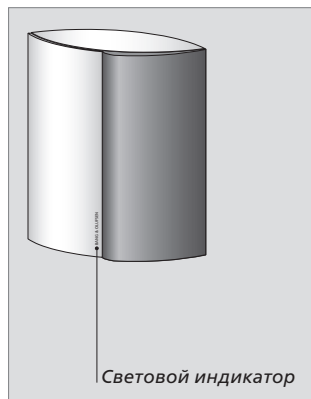
Очищать запыленные поверхности при помощи сухой мягкой ткани. При необходимости удаляйте жировые пятна или следы грязи, используя мягкую, безворсовую ткань, слегка смоченную водой и хорошо отжатую.

Вы можете очищать лицевую сетку колонок насадкой-щеткой пылесоса, работающего с минимальной мощностью. Очищайте охлаждающие ребра на тыльной части при помощи мягкой щетки или пылесоса.

Включение и выключение

Когда Вы включаете свою систему, акустические колонки включаются одновременно с ней, при этом световые индикаторы горят зеленым светом. При последующем выключении системы акустические колонки снова переключаются в режим ожидания.

Если акустические колонки подключены к системе производителей, отличных от Bang & Olufsen, они включаются после получения сигнала от системы. И отключаются через несколько минут после исчезновения сигнала.



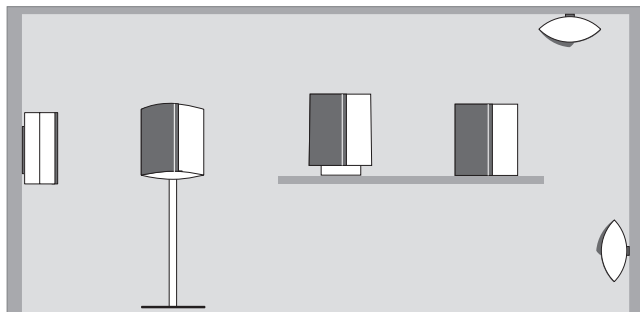
Запрещается пользоваться спиртом или другими растворителями для очистки любых деталей акустической колонки!

ПРИМЕЧАНИЕ! Продолжительное прослушивание на большой громкости может повредить слух.

Установка акустических колонок

Рекомендуем соблюдать следующую процедуру:

- Отключите Вашу систему от электрической сети.
- Разместите акустические колонки в соответствии с инструкциями, изложенными на этих двух страницах. Если Вы хотите укрепить акустические колонки на стене, обратитесь к разделу “Настенный кронштейн” (стр. 8–9). Если Вы выбрали одно из вспомогательных приспособлений, обратитесь к прилагаемому к нему Руководству.
- Подключите акустические колонки и установите переключатель LINE–L–R на каждой акустической колонке так, как описано в разделе “Подсоединение кабелей” (стр. 6–7).
- Снова подключите систему к электрической сети.



Акустические колонки должны быть размещены на основании вертикально либо закреплены на стене или на потолке при помощи одного из вспомогательных приспособлений.

Внимание

- Убедитесь в том, что акустические колонки установлены и подключены в соответствии с инструкциями настоящего Руководства. Во избежание повреждений используйте только те подставки и настенные кронштейны, которые рекомендованы компанией Bang & Olufsen!
- Не вскрывайте корпус акустической колонки. Доверьте это квалифицированным специалистам сервисного центра!
- Акустические колонки должны эксплуатироваться только в сухих помещениях/ домашних условиях при температуре 10–40° С.
- Во избежание затруднения вентиляции всегда оставляйте над колонкой зазор не менее 15 мм.
- Не размещайте на акустических колонках никакие предметы.
- Не размещайте акустические колонки в замкнутом пространстве, например, не размещайте их внутри маленьких книжных шкафов.
- Если акустические колонки размещены в вертикальном положении, убедитесь в том, что световой индикатор находится в основании колонки.
- Во время установки акустических колонок старайтесь “нацелить” их лицевую сетку в направлении к Вашему любимому месту прослушивания.

Настенный кронштейн

Вы можете использовать настенные кронштейны для закрепления колонок либо в вертикальном, либо в горизонтальном положении на стене. Их можно также использовать для закрепления колонок на потолке.

Для обеспечения надежности крепления всегда используйте стенные анкеры и шурупы соответствующего размера и типа, учитывая особенности структуры и состояние стен или потолка.

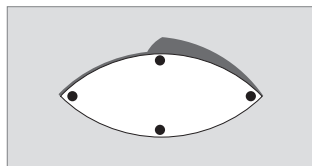
Используйте два шурупа и стенные анкеры, минимальная номинальная нагрузка для каждого шурупа 10 кг.

Более подробная информация содержится в разделе *“Настенный кронштейн”* (стр. 8–9).

Специальные замечания в отношении легких перегородок и гипсовых потолков

Легкие перегородки и потолки часто изготавливаются из гипсовых панелей, известных как стена сухой кладки или гипсокартонная плита, крепящихся к стойкам. Гипс не является подходящим материалом для поддержки веса акустической колонки. Если Вы решили повесить акустическую колонку на такую стену или потолок, то настенный кронштейн следует крепить к стойке.

Используйте шурупы, как показано на странице 9. Шурупы (Ø 5 мм – 0.2”) должны проходить сквозь гипс и вворачиваться в стойку на глубину не менее 25 мм (1”).

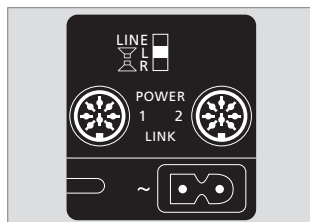


Резиновые подкладки: Если Вы разместили акустические колонки на ровной поверхности, мы рекомендуем, чтобы Вы прикрепили прилагаемые резиновые подкладки к основанию каждой колонки, чтобы защитить и Вашу мебель и акустические колонки от царапин.

Подключения

Акустические колонки можно использовать вместе с аудио/ видеосистемами Bang & Olufsen и с системами Bang & Olufsen, в которых используется линия сопряжения. Их можно также использовать с аудио- или видеосистемами производителей, отличных от Bang & Olufsen.

Для получения специальной информации о разъемах Вашей системы обратитесь к прилагаемому к ней Руководству.



Коммутационная панель

Переключатель LINE–L–R

Этот переключатель имеет три положения. При подключении акустических колонок к системе Bang & Olufsen установите переключатель в положение L (левый) или R (правый). При подключении акустических колонок к системе производителей, отличных от Bang & Olufsen, установите переключатель в положение LINE.

Разъемы POWER LINK 1–2

Эти разъемы предназначены для подключения к системе Bang & Olufsen. Однако, если переключатель LINE–L–R установлен в положение LINE, Вы можете использовать один из разъемов для подключения акустической колонки к системе производителей, отличных от Bang & Olufsen.

~

Гнездо для подключения к сетевому питанию.

Коммутационная панель расположена на задней панели корпуса колонки.

Подключение к системам Bang & Olufsen

Для подключения каждой акустической колонки к Вашей системе используйте кабели Power Link.

Установите переключатель в положение L и R (левый и правый звуковые каналы) соответственно.

Подключение к системам других изготовителей (не Bang & Olufsen)

Используйте специальный адаптер с обычным штекером выход/RCA на одном конце, и пятиштырьковым штекером DIN на другом («Кабель для сигнала линейного уровня» – дополнительная принадлежность, которую можно приобрести у торгового представителя компании Bang & Olufsen).

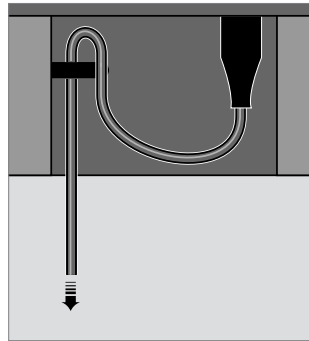
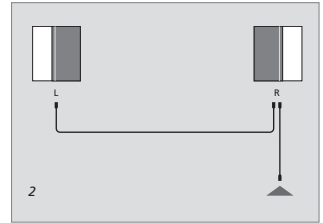
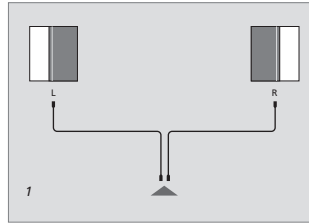
Установите переключатель в положение LINE.

Соединения Power Link: По этим соединениям передаются звуковые сигналы как правого, так и левого каналов. Поэтому Вы можете:

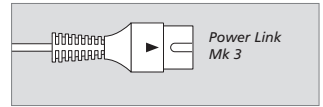
1 Проложить кабель Power Link от системы Bang & Olufsen непосредственно к каждой акустической колонке.

Или

2 Проложить кабель Power Link от системы Bang & Olufsen к первой акустической колонке, а затем проложить другой кабель Power Link к следующей акустической колонке. Часто это помогает избежать запутывания кабелей.



По соображениям безопасности закрепите сетевой кабель за небольшим выступом перед тем, как прокладывать его от отсека разъемов.



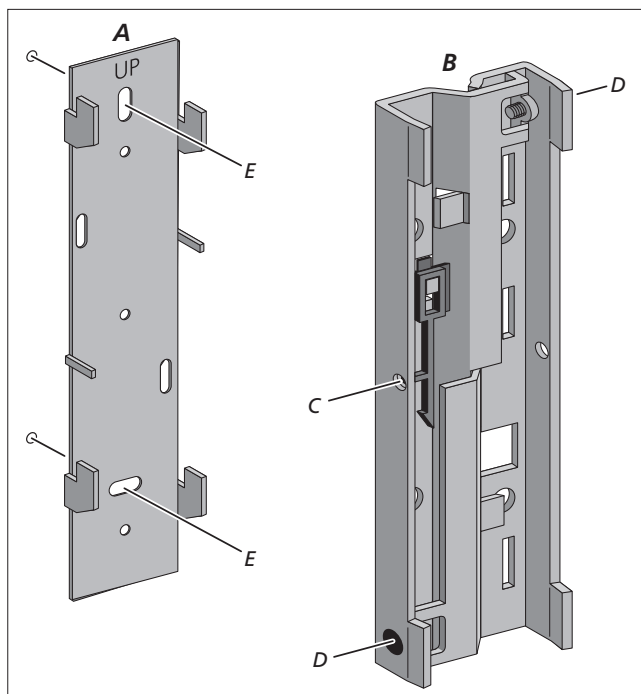
Кабели Power Link: Кабели должны быть соответствующего типа - с треугольной меткой на вилке. Не используйте кабели Power Link старого типа, так как они обладают повышенным уровнем шумности, и оптимальное качество звучания не будет достигаться!

Сетевой шнур: поставляемый сетевой шнур и вилка специально предназначены для вашего устройства. При замене штепсельной вилки или в случае повреждения сетевого шнура обязательно приобретайте их только у торгового представителя компании Bang & Olufsen!

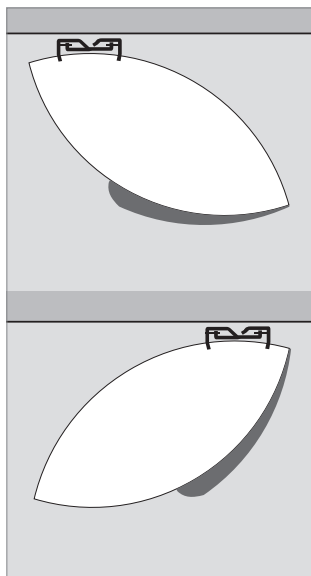
Настенный кронштейн

Настенный кронштейн состоит из двух основных частей. Кронштейн (A) необходимо закрепить на стене, а кронштейн (B) к задней панели акустической колонки:

- Разъедините две части (A – B). При необходимости ослабьте два винта (D).
- Закрепите кронштейн (B) на акустической колонке в нужном положении. *Надежно затяните оба винта (D)!*
- Удерживайте акустическую колонку у места ее крепления на стене и отметьте контуры кронштейна. Используйте кронштейн (A) в качестве шаблона, чтобы отметить места сверления отверстий.
- Закрепите кронштейн (A) на стене через отверстия (E), и повесьте колонку на четыре крюка.

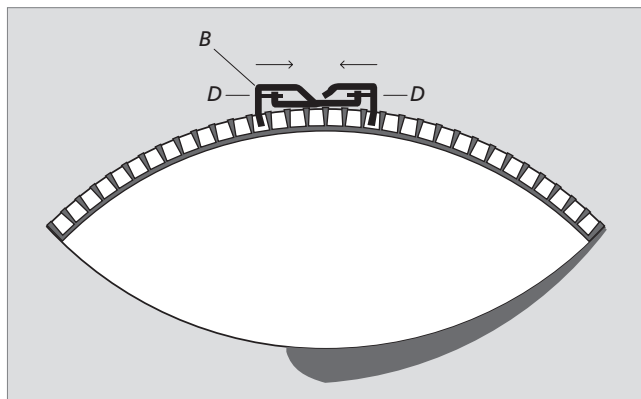


Благодаря возникшему зацеплению обе части будут зафиксированы. Вы можете ослабить блокировку при помощи небольшой отвертки, вставив ее в отверстие (C).



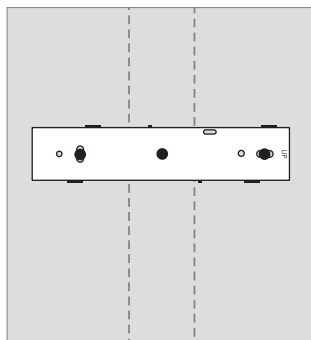
Размещение кронштейна на тыльной части акустической колонки определяет угол между колонкой и стеной.

Вид сверху колонки и кронштейна (B).

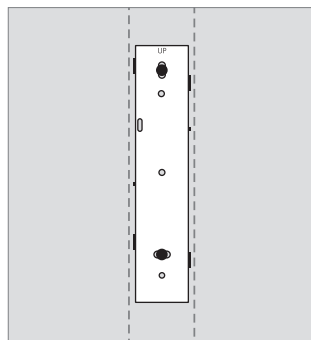


Легкие перегородки

Если Вы решили повесить акустическую колонку на гипсовую стену или потолок, то настенный кронштейн следует крепить к стойке.



При размещении в горизонтальном положении необходимо использовать три шурупа. Два шурупа, предназначенных для гипсовых панелей - через отверстия (E), и один шуруп с квадратной головкой - через центральное отверстие кронштейна.



При размещении в вертикальном положении достаточно будет использовать два шурупа в отверстиях (E).

**Директива по утилизации
электрического и электронного
оборудования (WEEE) –
Защита окружающей среды**



Электрическую и электронную аппаратуру, а также детали и аккумуляторы, маркированные данным символом, не следует выбрасывать в обычные мусорные баки; всю электрическую и электронную аппаратуру, детали и аккумуляторы необходимо утилизировать отдельно. Утилизируя электрическую и электронную аппаратуру и аккумуляторы с использованием систем сбора, доступных в вашей стране, вы защищаете окружающую среду, здоровье человека и вносите свой вклад в разумное и рациональное использование природных ресурсов. Сбор вышедшей из употребления электрической и электронной аппаратуры, а

также аккумуляторов и отходов предотвращает потенциальное загрязнение окружающей среды опасными веществами, которые могут присутствовать в электрической и электронной аппаратуре.

Торговый представитель компании Bang & Olufsen посоветует вам, как правильно утилизировать изделие в вашей стране.

Если в силу небольшого размера изделия его невозможно маркировать данным символом, символ будет присутствовать в Руководстве пользователя, в гарантийном сертификате или на упаковке.

Вся продукция Bang & Olufsen соответствует действующему во всем мире законодательству по защите внешней среды

CE Данное изделие отвечает положениям директив 2004/108/EC и 2006/95/EC.

Технические характеристики, функции и порядок их использования могут быть изменены без предварительного уведомления!

Только для рынка Канады!

Данный цифровой аппарат класса В соответствует всем требованиям документа Canadian Interference-Causing Equipment Regulations (Положения о создающем помехи оборудовании, используемом в Канаде).

Только для рынка США!

ПРИМЕЧАНИЕ. По результатам испытаний это оборудование было признано соответствующим ограничениям для цифрового устройства класса В согласно части 15 правил FCC. Эти ограничения обеспечивают рациональную защиту от вредных помех в жилых помещениях. Это оборудование создает, использует и может передавать сигналы на радиочастотах. Если при его установке и использовании настоящие инструкции не соблюдаются, оно может создать помехи работе радиоустройств. Полное отсутствие таких помех при установке в том или ином помещении не гарантируется. Если настоящее оборудование будет создавать вредные помехи получению радио- и телесигнала, что можно проверить, выключив и включив оборудование, рекомендуется устранить эти помехи одним из следующих способов.

- Измените положение принимающей антенны или направьте ее в другую сторону.
- Увеличьте расстояние между оборудованием и приемником.
- Подсоедините оборудование к розетке, которая подключена к сети, отличной от той, к которой подсоединен приемник.
- Обратитесь за помощью в магазин, к опытному радиотехнику или телемастеру.

